



中华人民共和国国家标准

GB/T 5104—2004
代替 GB/T 5104—1985

30°压力角渐开线花键滚刀 基本型式和尺寸

The basic types and dimensions of hobs for 30° pressure
angle involute splines

2004-02-10 发布

2004-08-01 实施

中华人民共和国国家质量监督检验检疫总局
中国国家标准化管理委员会

发布

前 言

本标准自实施之日起,代替 GB/T 5104—1985《30°压力角渐开线花键滚刀基本型式和尺寸》。

本标准与 GB/T 5104—1985 相比主要变化如下:

- 取消了模数系列中的 3.5 模数;
- 将范围中的两种基本型式列入第 3 章;
- 增加了标记示例;
- 修改了模数系列代号。

本标准的附录 A、附录 B 为资料性附录。

本标准由中国机械工业联合会提出。

本标准由全国刀具标准化技术委员会归口。

本标准负责起草单位:贵阳工具厂。

本标准主要起草人:刘敏芝、林刚、王树广。

本标准所代替标准的历次发布情况:

- GB/T 5104—1985。

30°压力角渐开线花键滚刀 基本型式和尺寸

1 范围

本标准规定了模数 0.5 mm~10 mm,压力角为 30°整体渐开线花键滚刀的基本型式和尺寸。

本标准适用于加工基本齿廓按 GB/T 3478.1、尺寸按 GB/T 3478.2 规定的圆柱直齿渐开线花键的滚刀。

滚刀为 A、B、C 三种精度。

2 规范性引用文件

下列文件中的条款通过本标准的引用而成为本标准的条款。凡是注日期的引用文件,其随后所有的修改单(不包括勘误的内容)或修订版均不适用于本标准,然而,鼓励根据本标准达成协议的各方研究是否可使用这些文件的最新版本。凡是不注日期的引用文件,其最新版本适用于本标准。

GB/T 3478.1 圆柱直齿渐开线花键模数 基本齿廓 公差(GB/T 3478.1—1995,eqv ISO 4156:1981)

GB/T 3478.2 圆柱直齿渐开线花键 30°压力角 尺寸表(GB/T 3478.2—1995,neq ISO 4156:1981)

GB/T 5103—2004 渐开线花键滚刀 通用技术条件

GB/T 6132 铣刀和铣刀刀杆的互换尺寸(GB/T 6132—1993,neq ISO 240:1975)

3 型式和尺寸

3.1 基本型式分两种:Ⅰ型和Ⅱ型。Ⅰ型为平齿顶滚刀,适用于加工平齿根的外花键;Ⅱ型为圆齿顶滚刀,适用于加工圆齿根的外花键。

3.2 渐开线花键滚刀的基本型式和尺寸按图 1 和表 1 的规定。

3.3 滚刀做成单头右旋(按用户要求可做成左旋);容屑槽为平行于滚刀轴线的直槽。

3.4 键槽的尺寸和偏差按 GB/T 6132 的规定。

3.5 轴台直径 d_1 由制造厂决定。

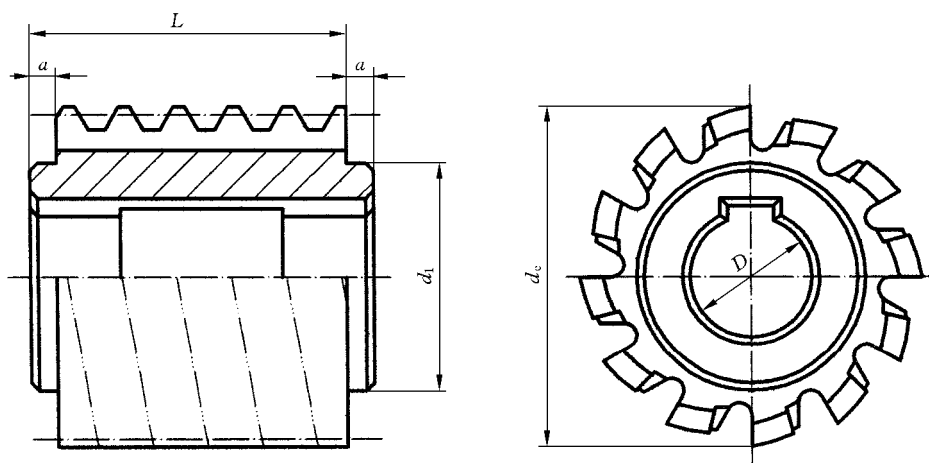


图 1