

ICS 25.080.40
J 54



中华人民共和国国家标准

GB/T 2815—2003
代替 GB/T 2815—1989

钻床 主轴端部

Drilling machines—Spindle noses

2003-11-10 发布

2004-06-01 实施

中华人民共和国
国家质量监督检验检疫总局 发布

前 言

本标准代替 GB/T 2815—1989《钻床 主轴端部》。

本标准与 GB/T 2815—1989 相比主要变化如下：

——按照 GB/T 1.1—2000 的规定，增加了前言，内容、格式和图表按编写规则进行了修改；

——增加了最大钻孔直径“20”规格。

本标准由中国机械工业联合会提出。

本标准由全国金属切削机床标准化技术委员会(SAC/TC22)归口。

本标准起草单位：中捷摇臂钻床厂。

本标准主要起草人：郑淑萍、岳毓才。

本标准所代替标准的历次版本发布情况为：

——GB/T 2815—1981、GB/T 2815—1989。

钻床 主轴端部

1 范围

本标准规定了立式钻床和摇臂钻床的主轴端部。

本标准适用于新设计的一般用途的立式钻床和摇臂钻床。

2 规范性引用文件

下列文件中的条款通过本标准的引用而成为本标准的条款。凡是注日期的引用文件,其随后所有的修改单(不包括勘误的内容)或修订版均不适用于本标准,然而,鼓励根据本标准达成协议的各方研究是否可使用这些文件的最新版本。凡是不注日期的引用文件,其最新版本适用于本标准。

GB/T 1443 机床和工具柄用自夹圆锥(GB/T 1443—1996,ISO 296:1991,MOD)

3 主轴端部

主轴端部的型式和尺寸宜符合图 1 和表 1 的规定。

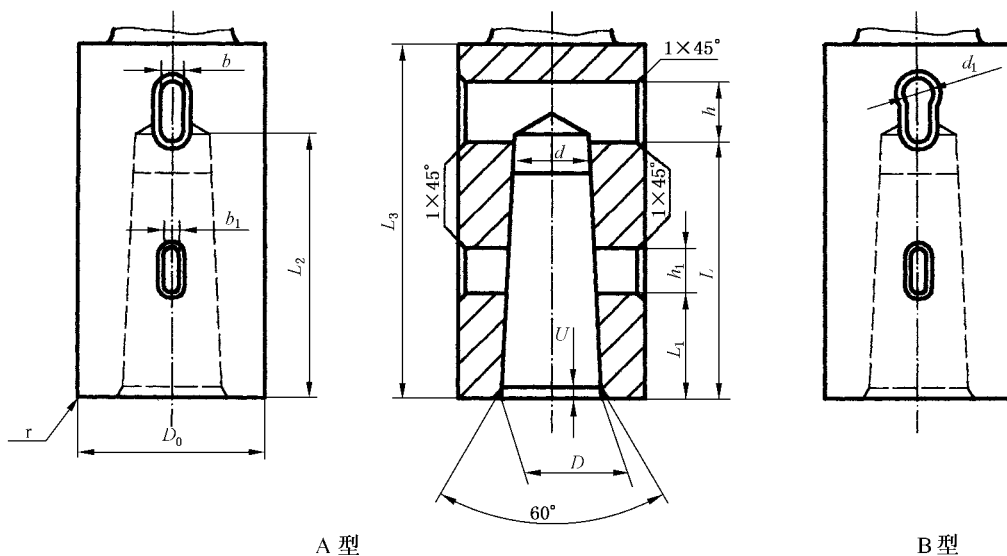


图 1