



中华人民共和国国家标准

GB 8715—88

柔性机械接口铸铁管件

Soft mechanical joint grey cast iron fittings

1988-02-22 发布

1989-03-01 实施

国家标准局 发布

柔性机械接口铸铁管件

Soft mechanical joint grey cast iron fittings

本标准适用于输送煤气及给水用的柔性机械接口铸铁管件(以下简称管件)。

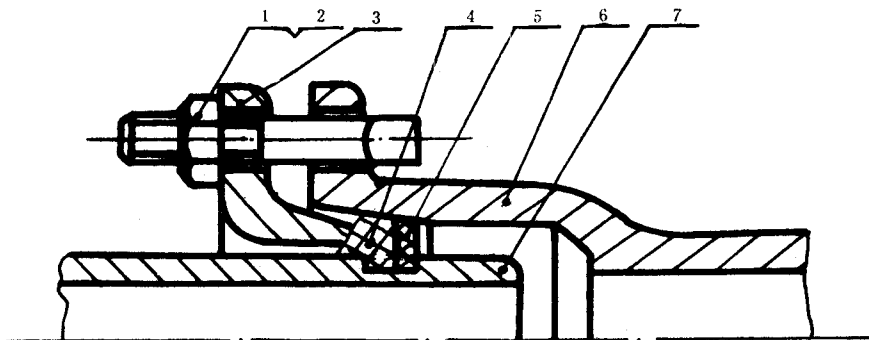
管件所用的压兰、螺栓、六角螺母、胶圈、支承环按 GB 6483—86《柔性机械接口灰口铸铁管》附录 A、B、C 的规定执行。

管件的使用应参照有关管道设计、施工规范。

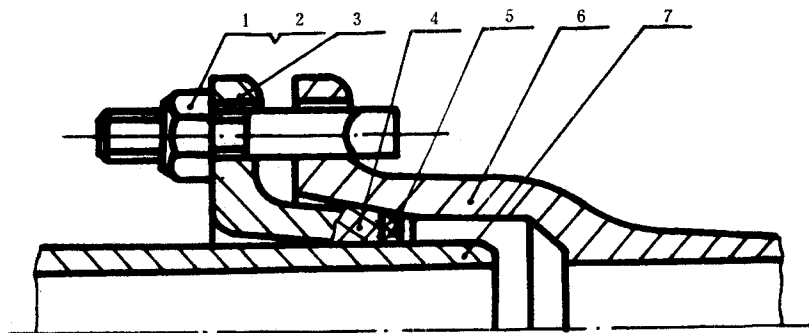
1 接口形式、外形、尺寸、重量

1.1 接口形式

管件接口形式分为三种:N型、N₁型、X型,分别示于图 1(a)、(b)、(c)。



(a) N型接口简图



(b) N₁型接口简图

图 1

1—螺栓; 2—螺母; 3—压兰; 4—胶圈; 5—支承环; 6—管体承口; 7—管体插口