



中华人民共和国船舶行业标准

CB/T 3454—92

船用离合器摩擦片结构型式和 主要参数

1992-03-07 发布

1992-10-01 实施

中国船舶工业总公司 发布

船用离合器摩擦片结构型式和 主要参数

1 主题内容与适用范围

本标准规定了摩擦副的铜基粉末冶金摩擦片和对偶片(以下简称摩擦片和对偶片)的基本型式和主要参数。

本标准适用于船用湿式片式摩擦离合器和制动器的摩擦片和对偶片。

2 结构型式

2.1 内摩擦片的主要结构见图 1,外对偶片的主要结构见图 2。

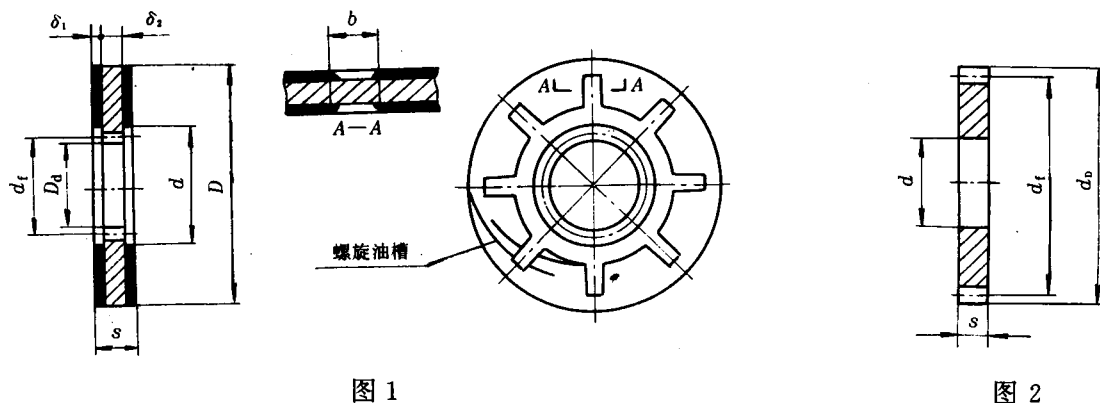


图 1

图 2

2.2 外摩擦片的主要结构见图 3,内对偶片的主要结构见图 4。

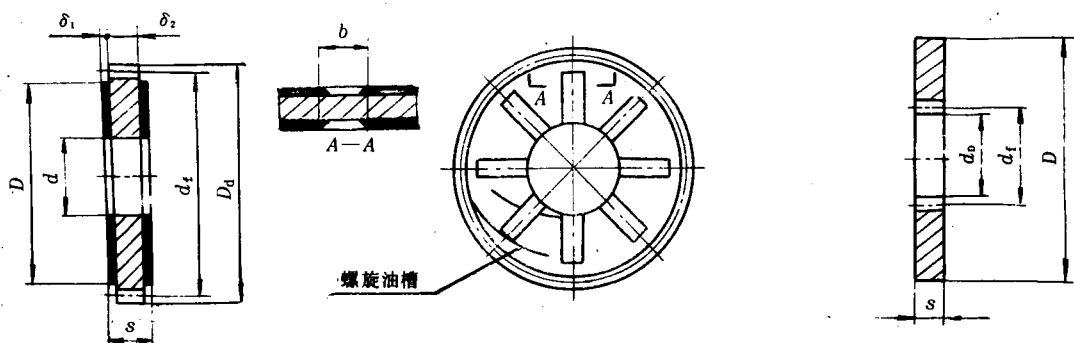


图 3

图 4

2.3 标记示例

衬片外径 105 mm,内径 77 mm,材料为铜基粉末冶金的内摩擦片:

摩擦片 F105×77 N CB/T 3454—92