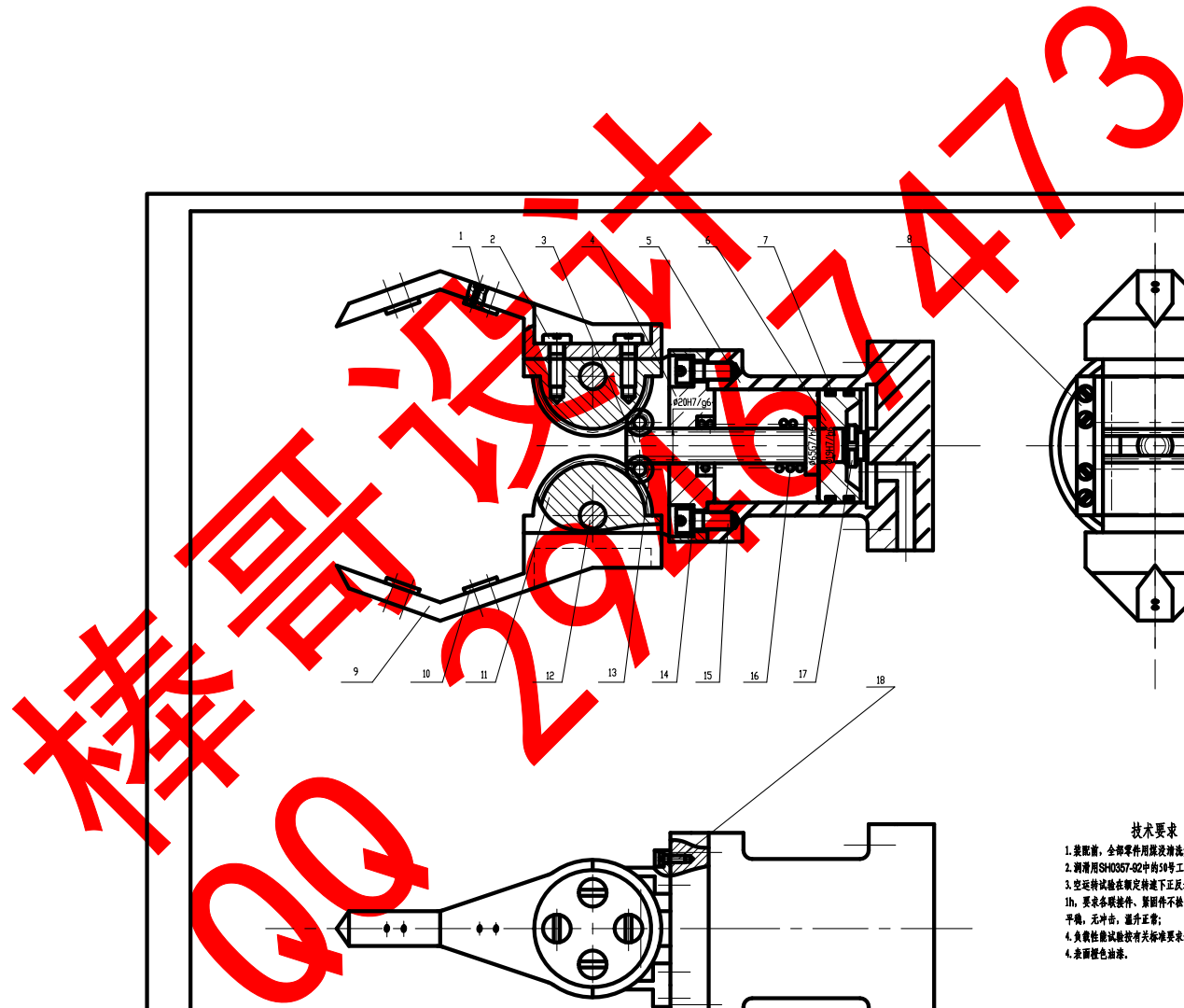




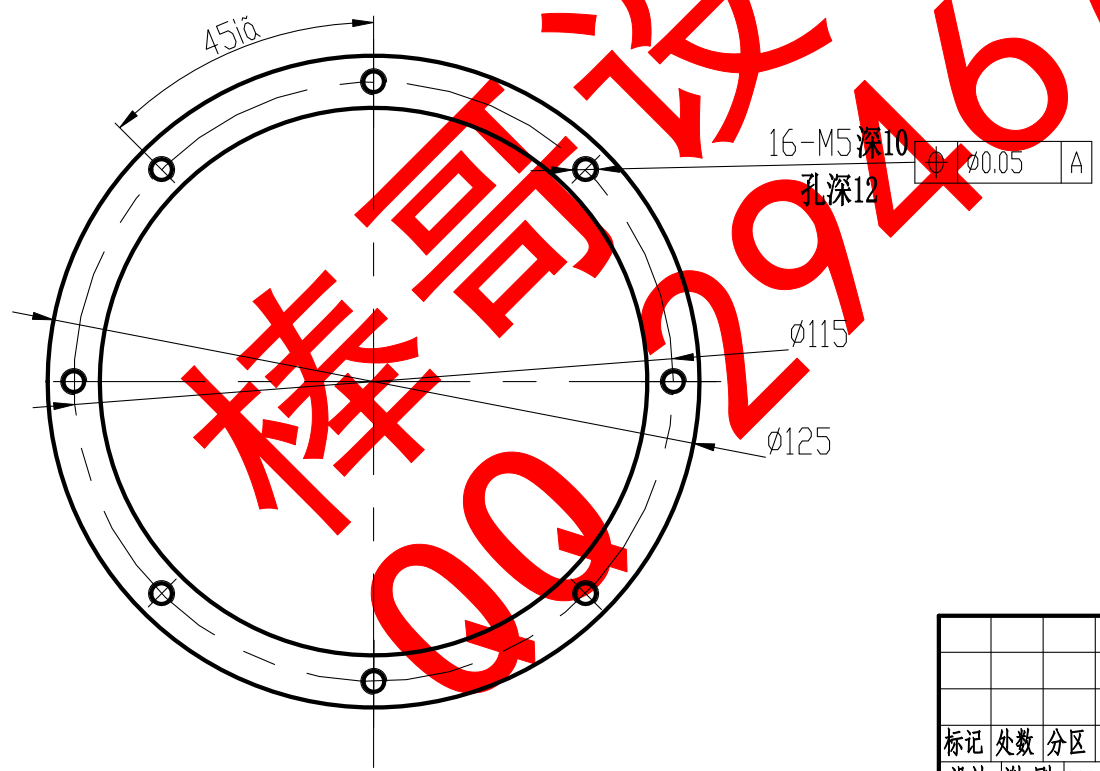
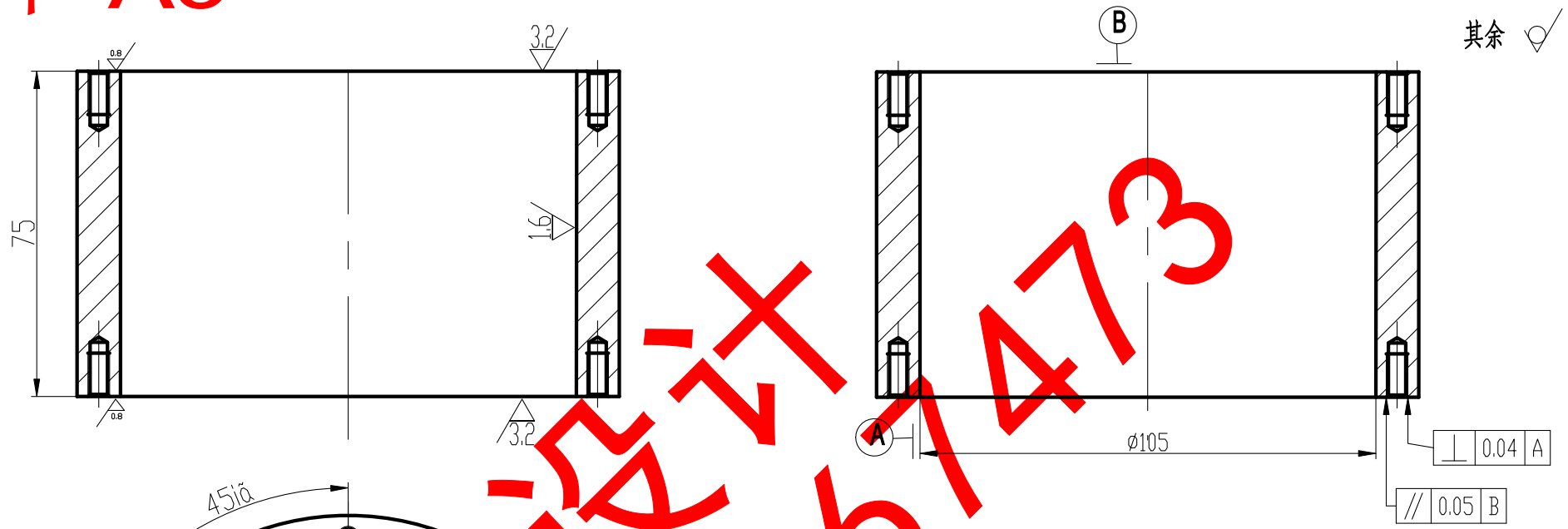
# 2-手抓部装图-A1



- 技术要求**
1. 装配前，全部零件用煤油清洗；
  2. 润滑用SH0357-92中的50号工业齿轮油；
  3. 空运转试验在额定转速下正反运转1h，要求各联接件、紧固件不松动，运转平稳，无冲击，温升正常；
  4. 负载性能试验按有关标准要求进行；
  4. 表面涂色油漆。

16	GM12-90	牙面圆锥头螺帽M12	10	钢	
17	GM170-86	圆锥销M4	1	35	
16	GM170-86	圆锥销	1	35	
15	CB18-45	内六角圆锥销M10	10	Q235	
14	圆锥销M10	12	45#		
13	螺栓	2	35		
12	销	2	45		
11	管帽	2	35		
10	垫片	4	45		
9	手轴	2	HT200		
8	轴套	2	HT200		
7	密封圈M10	2	耐油橡胶		
6	螺母	1	45		
5	气缸体	1	Q235		
4	气缸盖	1	HT200		
3	衬套件	1	45		
2	牙面圆锥头螺帽M10	2	钢		
1	牙面圆锥头螺帽M12	10	钢		
代	号	名	称	材	料
备	注				
HT200					
手抓					
设计	审核	制图	校对	日期	比例
孙启亮	孙启亮	孙启亮	孙启亮	2006.6.1	1:2
共9页 第2页					

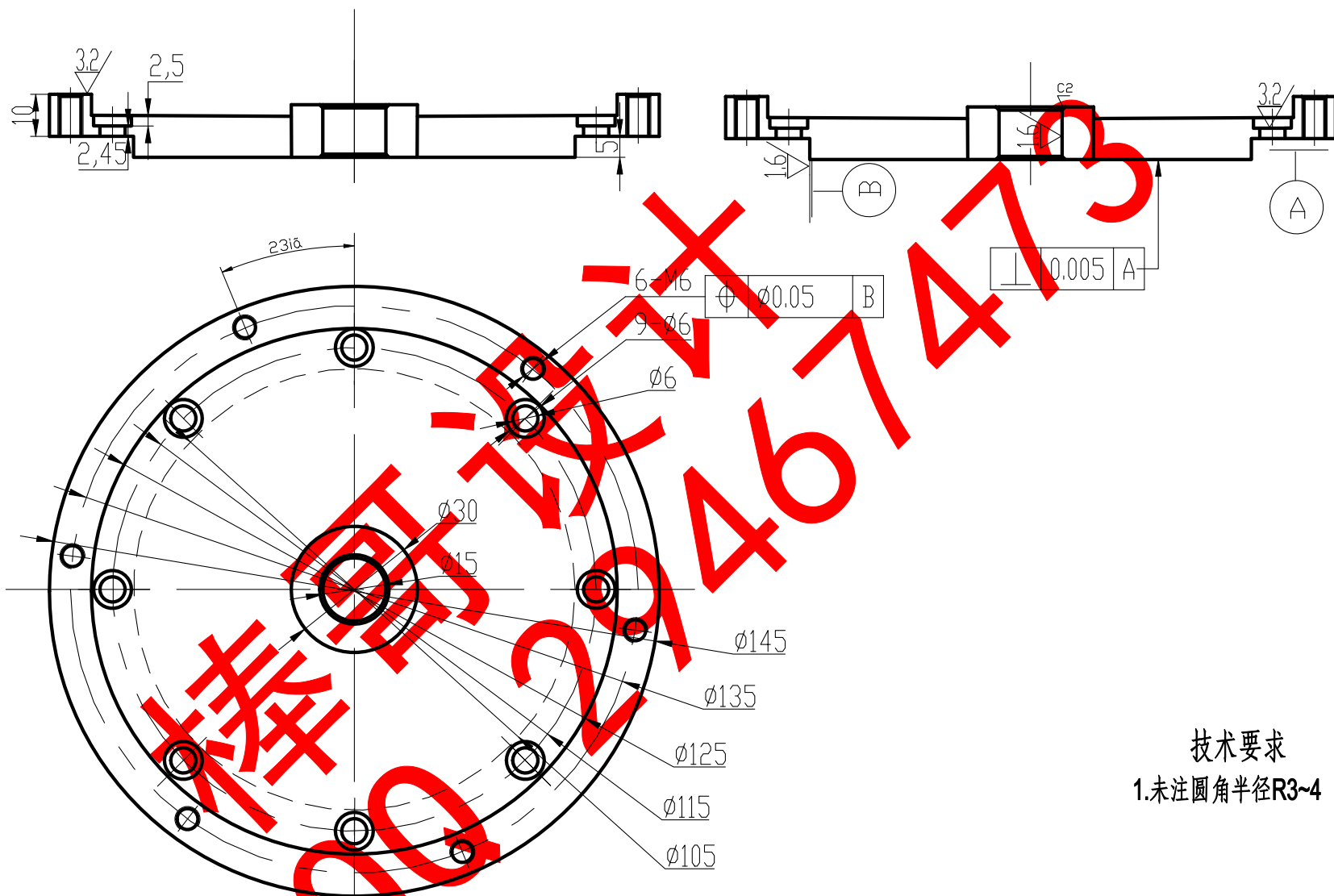
# 3-缸体-A3



技术要求  
1.未注圆角半径R3~4

						HT200			无锡职业技术学院
									缸体
标记	处数	分区	更改文件号	签名	年月日	阶段标记	重量	比例	孙启亮
设计	谢刚		2006.6.1 标准化					1:2	
绘图	谢刚		2006.6.1						
审核									
工艺				批准		共9张 第3张			

# 4-气缸前端盖-A3



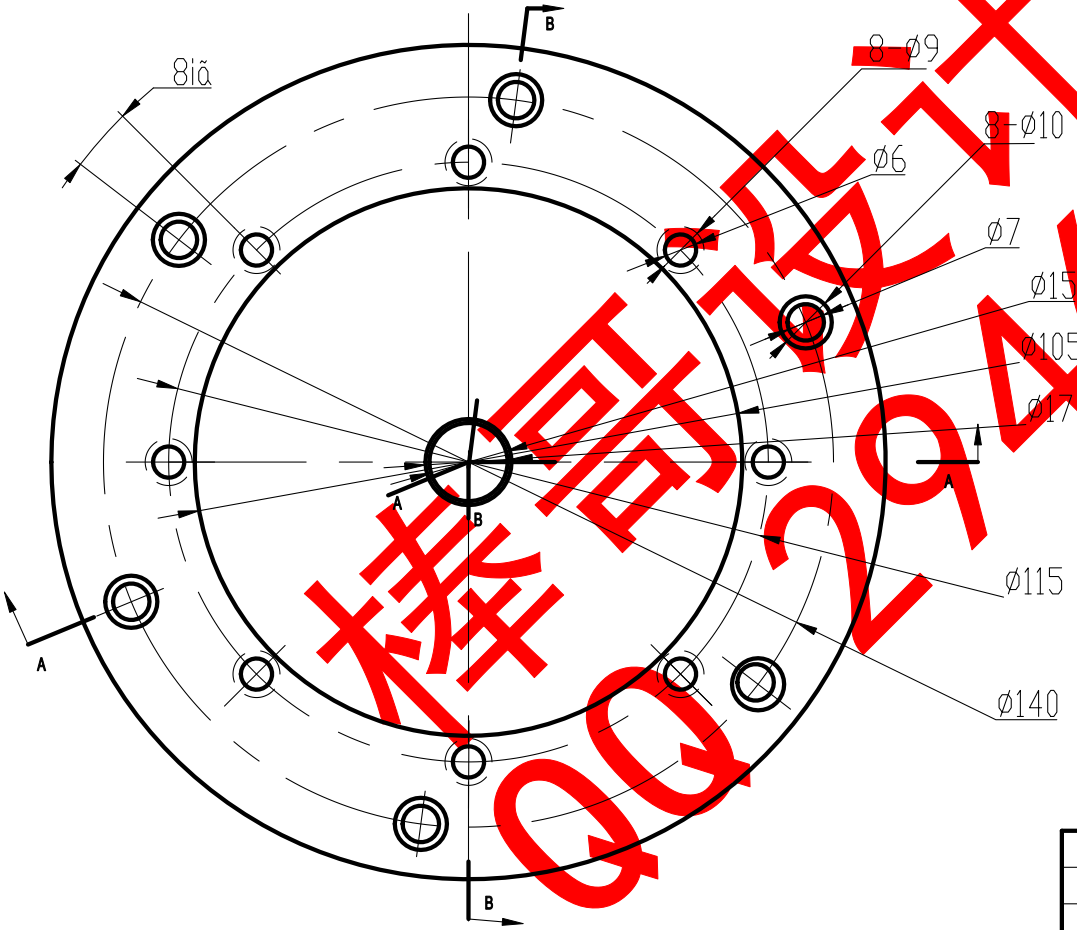
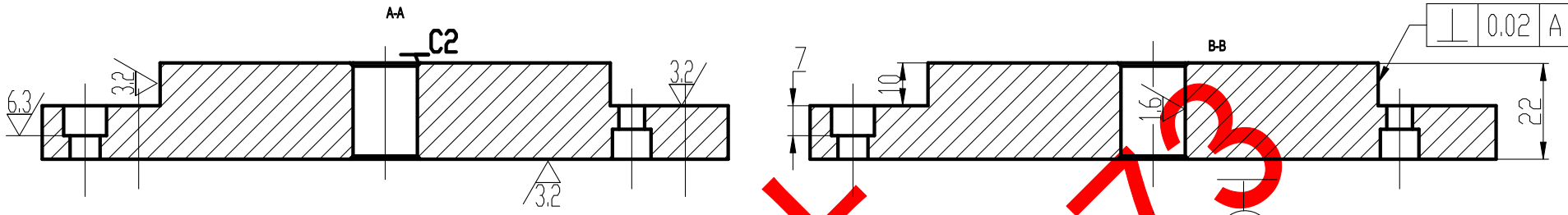
其余  $\sqrt{\quad}$

技术要求  
1.未注圆角半径R3~4

						HT200			无锡职业技术学院
标记	处数	分区	更改文件号	签名	年月日	阶段标记	重量	比例	气缸前端盖零件
设计	谢刚		2006.6.1 标准化						
绘图	谢刚		2006.6.1			共9张 第6张			
审核									

# 5-后缸盖-A3

其余  $\sqrt{\text{ }}$

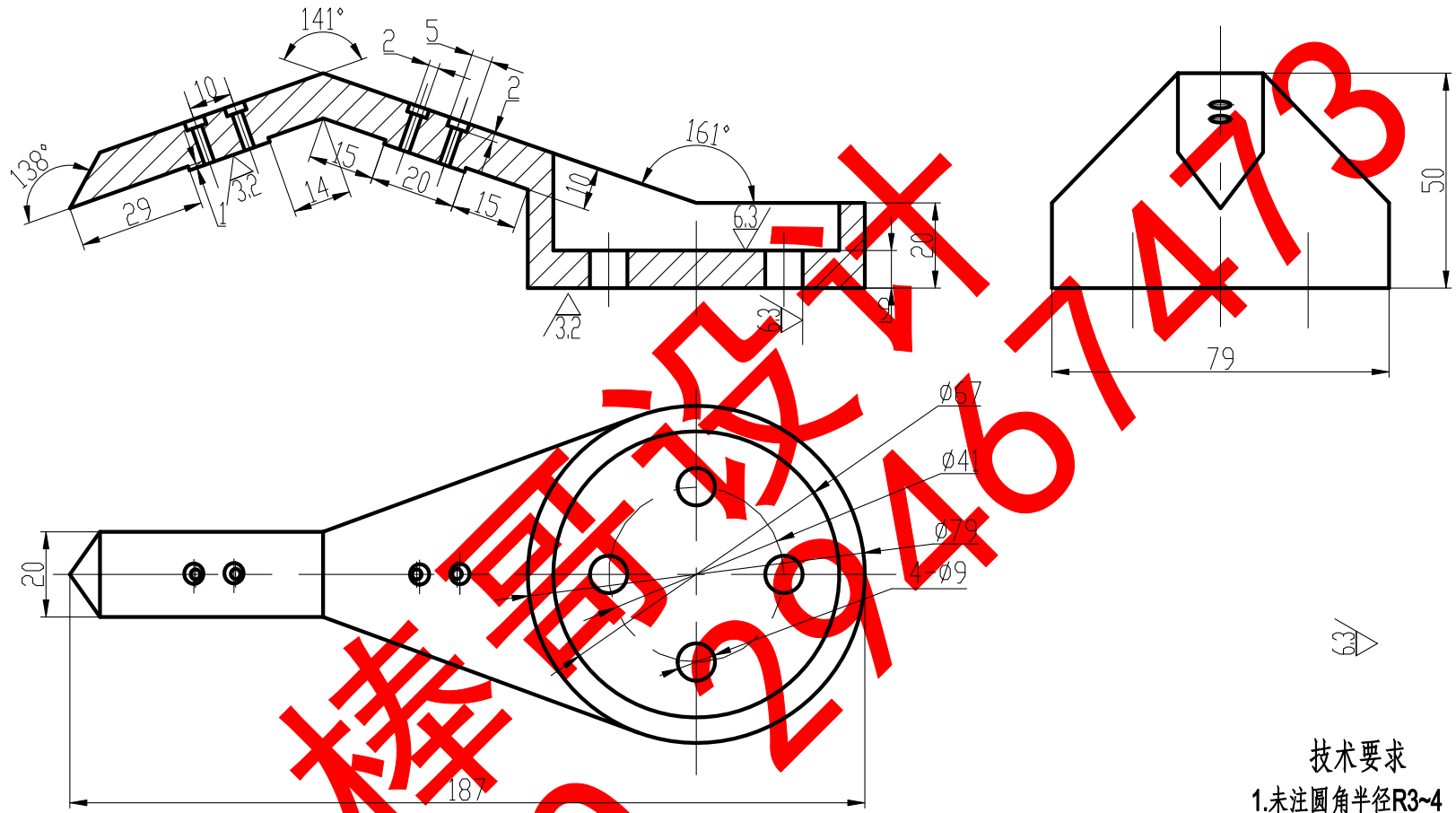


技术要求  
1.未注圆角半径R3~4

						HT200			无锡职业技术学院
									后缸盖
标记	处数	分区	更改文件号	签名	年月日	阶段标记	重量	比例	孙启亮
设计	谢刚		2006.6.1 标准化					1:2	
绘图	谢刚		2006.6.1						
审核									
工艺				批准		共9张 第8张			

# 6-手指-A3

其余



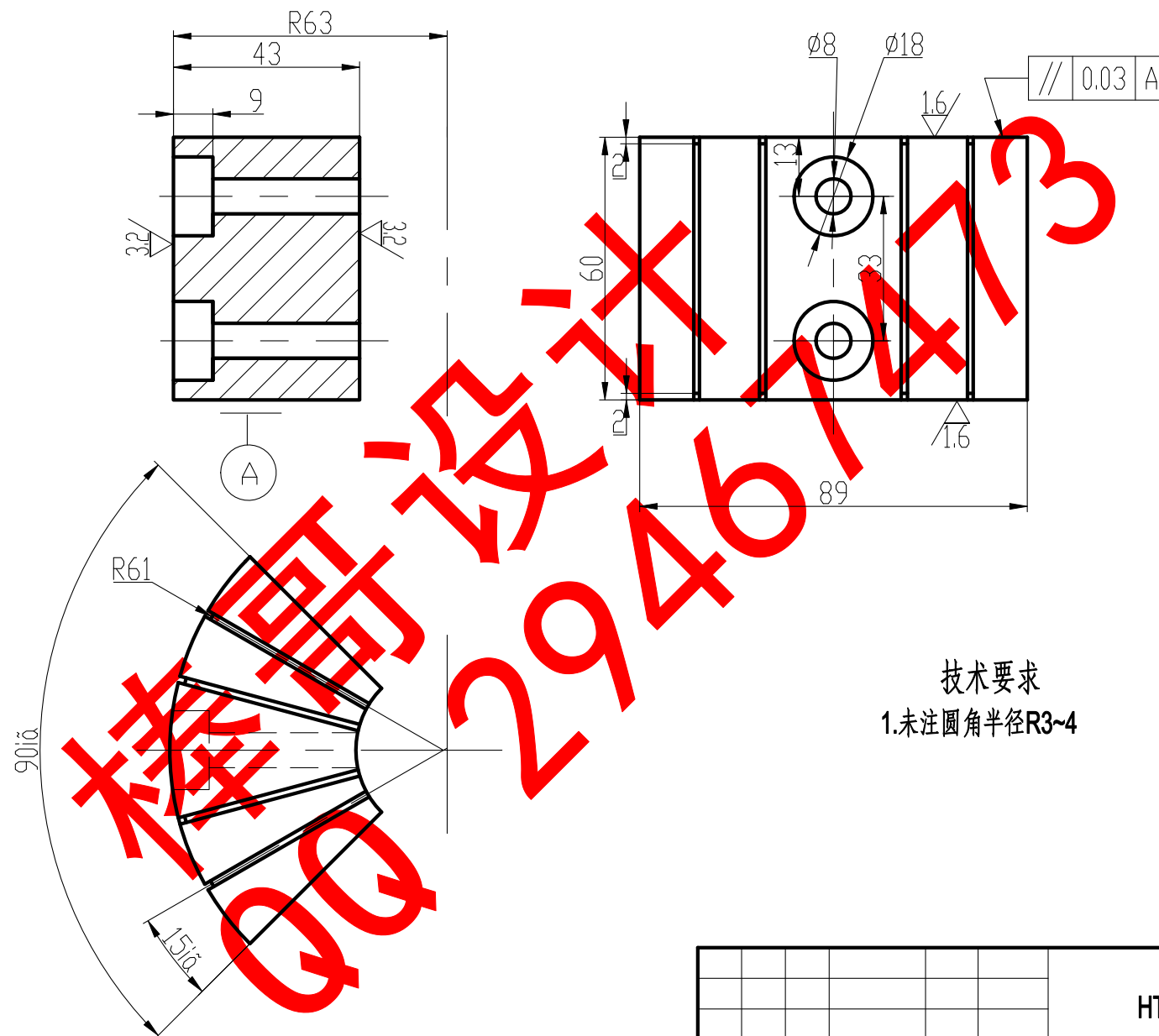
技术要求  
1.未注圆角半径R3~4

机械工业出版社

						HT200			ИРІуО° 0μ/4EöN S 0° »úμç50532	
标记	处数	分区	更改文件号	签名	年月日	阶段标记	重量	比例	手指	
设计	谢刚		2006.6.1	标准化					1:2	EïÆóÁÁ
绘图	谢刚		2006.6.1			5020053223				
审核										
工艺				批准		共 9 张 第 7 张				

# 7-旋转活塞-A3

其余

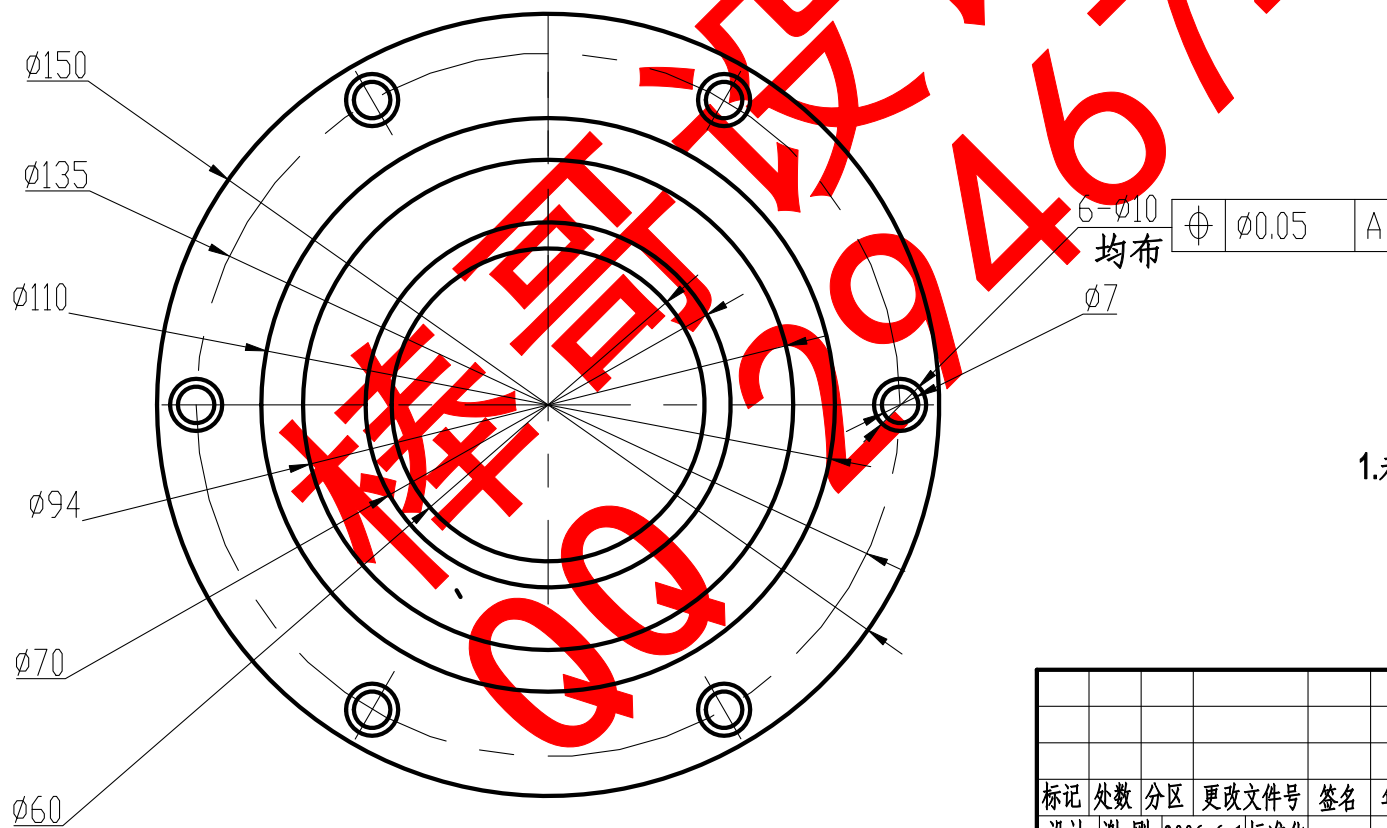
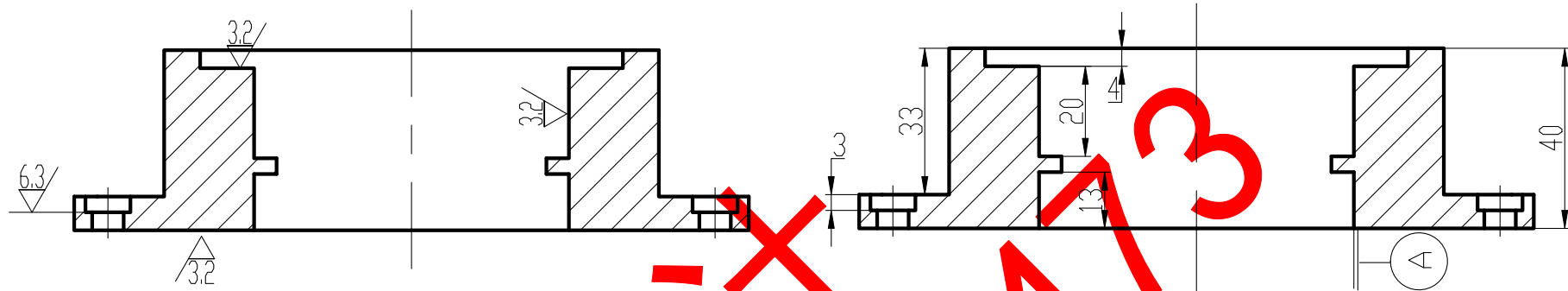


技术要求  
1.未注圆角半径R3~4

						HT200			无锡职业技术学院
									旋转活塞
标记	处数	分区	更改文件号	签名	年月日	阶段标记	重量	比例	孙启亮
设计	谢刚		2006.6.1	标准化				1:2	
绘图	谢刚		2006.6.1						
审核									
工艺				批准		共9张 第9张			

# 8-联接体-A3

其余 




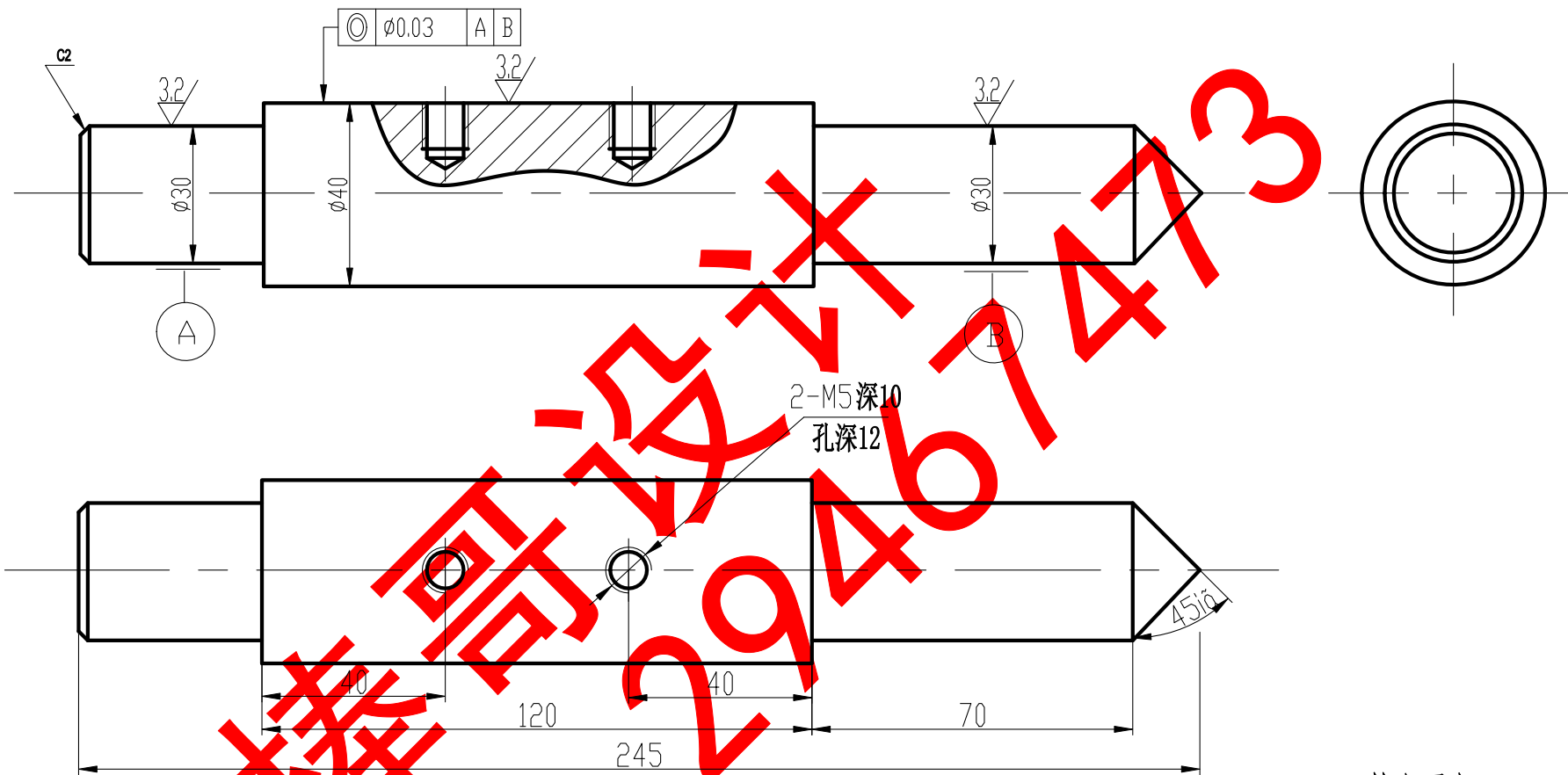
技术要求  
1.未注圆角半径R3~4

						HT200			无锡职业技术学院
									联接块
标记	处数	分区	更改文件号	签名	年月日	阶段标记	重量	比例	孙启亮
设计	谢刚		2006.6.1 标准化					1:2	
绘图	谢刚		2006.6.1						
审核									
工艺				批准					
						共 9 张 第 5 张			



# 9-回转轴-A3

其余 



技术要求  
1.未注圆角半径R3~4

精哥设计 29461473 QQ

						HT200			无锡职业技术学院
									回转轴
标记	处数	分区	更改文件号	签名	年月日	阶段标记	重量	比例	
设计	谢刚		2006.6.1 标准化					1:1	
绘图	谢刚		2006.6.1						
审核									
工艺				批准					
						共9张 第4张			孙启亮