



中华人民共和国国家标准

GB/T 3478.7—2008
代替 GB/T 3478.7—1995

圆柱直齿渐开线花键 (米制模数 齿侧配合) 第7部分：37.5°压力角 M 值和 W 值

Straight cylindrical involute splines—Metric module, side fit—
Part 7: 37.5° pressure angle M and W values

2008-09-22 发布

2009-05-01 实施

中华人民共和国国家质量监督检验检疫总局
中国国家标准化管理委员会 发布

前 言

GB/T 3478《圆柱直齿渐开线花键(米制模数 齿侧配合)》分为九个部分:

- 第1部分:总论;
- 第2部分:30°压力角尺寸表;
- 第3部分:37.5°压力角尺寸表;
- 第4部分:45°压力角尺寸表;
- 第5部分:检验;
- 第6部分:30°压力角 M 值和 W 值;
- 第7部分:37.5°压力角 M 值和 W 值;
- 第8部分:45°压力角 M 值和 W 值;
- 第9部分:量棒。

本部分为 GB/T 3478 的第7部分。

本部分参考了 ISO 4156-2:2005《圆柱直齿渐开线花键(米制模数 齿侧配合) 第2部分:尺寸》中有关 37.5°压力角 M 值和 W 值,是对 GB/T 3478.7—1995《圆柱直齿渐开线花键 37.5°压力角 M 值和 W 值》的修订。

本部分与 GB/T 3478.7—1995 相比主要差异如下:

- 标准名称由《圆柱直齿渐开线花键 37.5°压力角 M 值和 W 值》改为《圆柱直齿渐开线花键(米制模数 齿侧配合) 第7部分:37.5°压力角 M 值和 W 值》;
- 修改了原标准中的错误,并按 GB/T 1.1 做了编辑性的修改。

本部分由全国机器轴与附件标准化技术委员会提出并归口。

本部分起草单位:中机生产力促进中心、哈尔滨东安发动机制造公司、石家庄链轮总厂、中国第二重型机械集团公司、太原重工股份有限公司。

本部分主要起草人:明翠新、常宝印、许文江、谭仁万、王晓凌、邓高见。

本部分所代替标准的历次版本发布情况为:

- GB/T 3478.7—1995。

圆柱直齿渐开线花键

(米制模数 齿侧配合)

第 7 部分：37.5°压力角 M 值和 W 值

1 范围

GB/T 3478 的本部分规定了压力角为 37.5°的圆柱直齿渐开线花键的 M 值(棒间距 M_{Ri} 、跨棒距 M_{Re})和 W 值(外花键公法线平均长度)的计算公式及极限尺寸表。

本部分适用于按 GB/T 3478.1 设计制造的压力角为 37.5°的渐开线花键。

2 规范性引用文件

下列文件中的条款通过 GB/T 3478 的本部分的引用而成为本部分的条款。凡是注日期的引用文件,其随后所有的修改单(不包括勘误的内容)或修订版均不适用于本部分,然而,鼓励根据本部分达成协议的各方研究是否可使用这些文件的最新版本。凡是不注日期的引用文件,其最新版本适用于本部分。

GB/T 321 优先数和优先数系

GB/T 3478.1 圆柱直齿渐开线花键(米制模数 齿侧配合) 第 1 部分:总论(GB/T 3478.1—2008,ISO 4156-1:2005,MOD)

3 量棒测量尺寸的计算公式

注:允许用相应的钢球代替量棒。

3.1 内花键量棒测量尺寸的计算公式

3.1.1 量棒直径 D_{Ri} 的确定(见图 1)

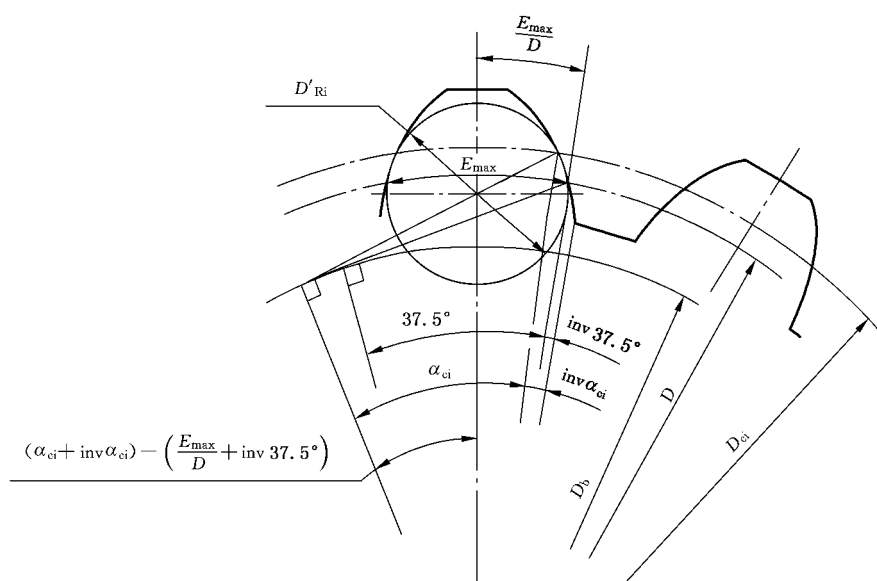


图 1