



中华人民共和国国家标准

GB/T 1443—1996

机床和工具柄用自夹圆锥

Machine tools—Self-holding tapers
for tool shanks

1996-07-05 发布

1997-02-01 实施

国家技术监督局 发布

中 华 人 民 共 和 国
国 家 标 准
机 床 和 工 具 柄 用 自 夹 圆 锥
GB/T 1443—1996

*

中国标准出版社出版发行
北京西城区复兴门外三里河北街16号
邮政编码：100045

<http://www.bzcbs.com>

电话：63787337、63787447

1996年12月第一版 2005年1月电子版制作

*

书号：155066·1-13300

版权专有 侵权必究
举报电话：(010) 68533533

中华人民共和国国家标准

机床和工具柄用自夹圆锥

Machine tools—Self-holding tapers
for tool shanks

GB/T 1443—1996

代替 GB 1443—85

本标准等效采用国际标准 ISO 296—1991《机床—工具柄用自夹圆锥》。

1 主题内容与适用范围

本标准规定了 4、6、80、100、120、160、200 号米制圆锥和 0、1、2、3、4、5、6 号莫氏圆锥的尺寸和公差。本标准适用于机床和工具柄用自夹圆锥。

2 引用标准

GB 11334 圆锥公差

3 型式和尺寸

圆锥的型式和尺寸按图 1~图 4 和表 1 的规定。

4 圆锥公差

圆锥角度公差按 GB 11334 中 AT7 的规定,外圆锥为正偏差,内圆锥为负偏差。
内、外圆锥的基本尺寸 D 和公差,用相应量规检验。

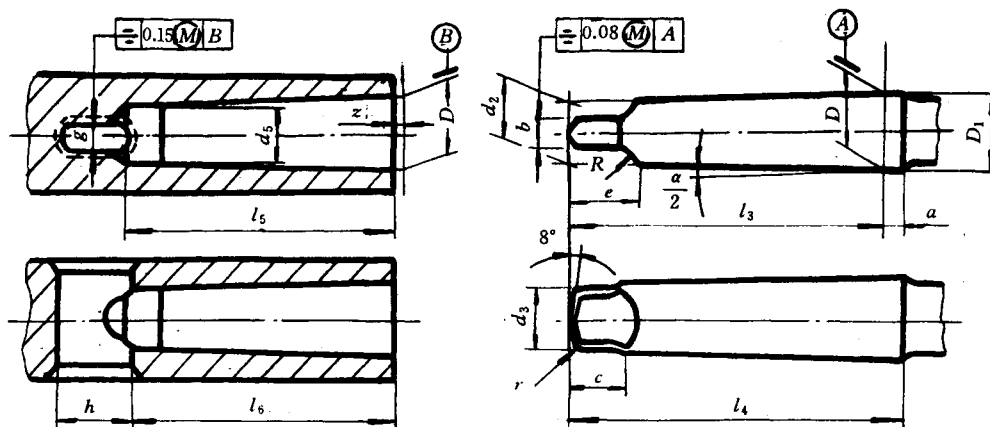


图 1 带扁尾的内圆锥和外圆锥