

B 97  
备案号:3954—1999

**LY**

# 中华人民共和国林业行业标准

LY/T 1567—1999

---

## 环 式 木 材 剥 皮 机

Ring type wood debarker

1999-08-16 发布

1999-12-01 实施

---

国家林业局 发布

中华人民共和国林业  
行业标准  
**环式木材剥皮机**

LY/T 1567—1999

\*

中国标准出版社出版  
北京复兴门外三里河北街16号

邮政编码:100045

电 话:68522112

中国标准出版社秦皇岛印刷厂印刷  
新华书店北京发行所发行 各地新华书店经售

**版权专有 不得翻印**

\*

开本 880×1230 1/16 印张 1/2 字数 9千字

2000年2月第一版 2000年2月第一次印刷

印数 1—800

\*

书号: 155066·2-12830

\*

标 目 398—45

## 前 言

本标准部分内容参考了前苏联 ГOCT16021—1990《木材加工设备、环式剥皮机基本参数、精度标准》。其中精度部分根据我国生产使用情况、木材状况等,只具体规定了转子径向圆跳动,端面圆跳动以及进、出料辊的进给轴心线相对于转子轴心线的同轴度。公差值与国外相近。

本标准由全国人造板机械标准化技术委员会提出并归口。

本标准起草单位:林业部哈尔滨林业机械研究所。

本标准主要起草人:赵立岗、刘全林。

# 中华人民共和国林业行业标准

## 环式木材剥皮机

LY/T 1567—1999

Ring type wood debarker

### 1 范围

本标准规定了环式木材剥皮机的参数、技术要求、试验方法、检验规则等。  
本标准适用于对原木和小径木进行剥皮处理的环工木材剥皮机(以下简称剥皮机)。

### 2 引用标准

下列标准所包含的条文,通过在本标准中引用而构成为本标准的条文。本标准出版时,所示版本均为有效。所有标准都会被修订,使用本标准的各方应探讨使用下列标准最新版本的可能性。

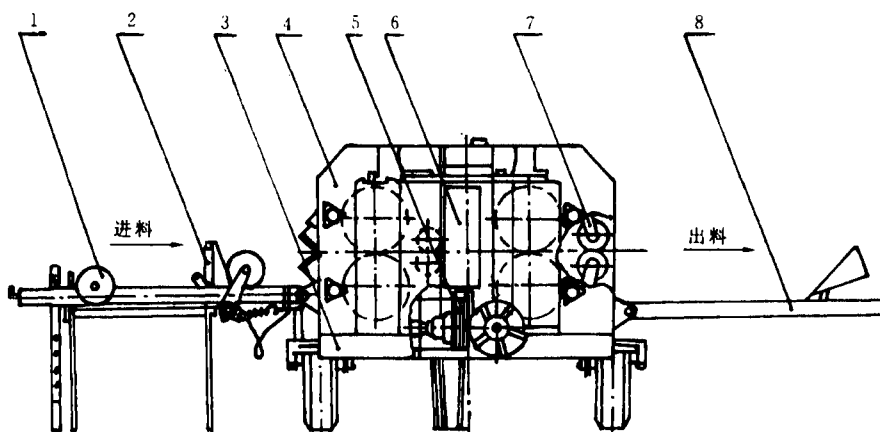
GB/T 144—1995 原木检验

LY/T 1359—1999 人造板机械通用技术条件(原 ZB B 97001—1984)

JB/T 9953—1999 木工机床噪声声压级测量方法(原 ZB 65015—1989)

### 3 产品结构及参数

#### 3.1 简图(见图 1)



1—上料机构;2—液压系统;3—机加;4—进料机构;5—传动系统;6—刀盘转子;7—出料机构;8—接料机构

图 1 环式木材剥皮机结构示意图(移动式)

注:本图不限制环式木材剥皮机的具体结构形式。

#### 3.2 参数

剥皮机主要技术参数(见表 1)。