



中华人民共和国国家标准

GB/T 28249—2012

带轮滚刀 型式和尺寸

The types and dimensions of timing belt wheel hobs

2012-03-09 发布

2012-07-01 实施

中华人民共和国国家质量监督检验检疫总局
中国国家标准化管理委员会 发布

前 言

本标准按照 GB/T 1.1—2009 给出的规则起草。

本标准由中国机械工业联合会提出。

本标准由全国刀具标准化技术委员会(SAC/TC 91)归口。

本标准起草单位:哈尔滨第一工具制造有限公司。

本标准主要起草人:董英武、于继龙、宋铁福、王家喜、张强、孙先君。

带轮滚刀 型式和尺寸

1 范围

本标准规定了带轮滚刀的型式和尺寸。

本标准适用于加工节距 5.080 mm~31.750 mm,基本齿廓按加工 GB/T 11361 的带轮用的带轮滚刀。

2 规范性引用文件

下列文件对于本文件的应用是必不可少的。凡是注日期的引用文件,仅注日期的版本适用于本文件。凡是不注日期的引用文件,其最新版本(包括所有的修改单)适用于本文件。

GB/T 6132 铣刀和铣刀刀杆的互换尺寸

GB/T 11361 同步带传动 梯形齿带轮

GB/T 28251 带轮滚刀和带模滚刀 技术条件

3 型式和尺寸

3.1 滚刀型式分为 I 型、II 型。I 型用于加工渐开线齿廓带轮,II 型用于加工直边齿廓带轮。

3.2 滚刀的型式和尺寸按图 1 和表 1 的规定。

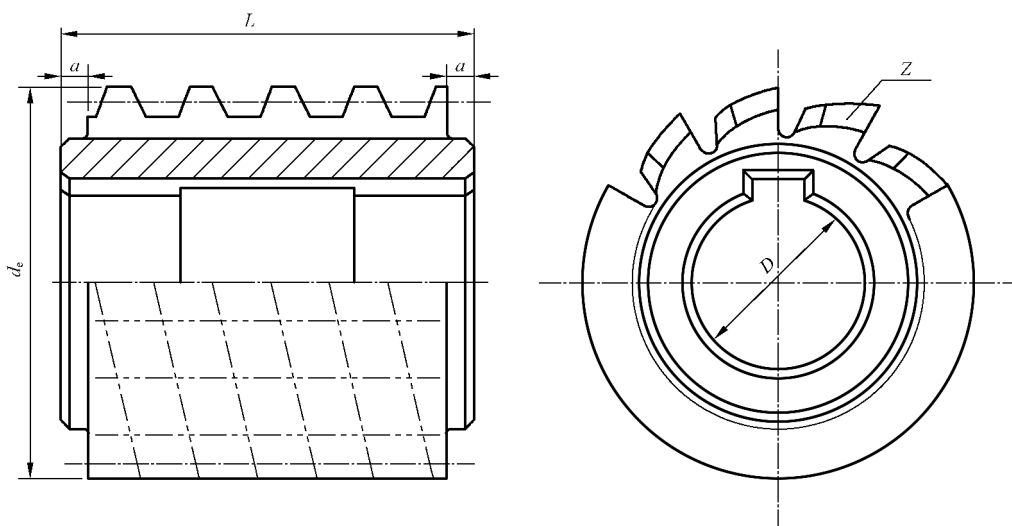


图 1