

# NY

## 中华人民共和国农业行业标准

NY/T 506—2002

---

### 组合式齿翼垄作犁体技术条件

Technical specifications for combined mount planting  
plough body with tooth wings

2002-01-04 发布

2002-02-01 实施

---

中华人民共和国农业部 发布

## 前 言

本标准由农业部农业机械化管理局提出。

本标准由全国农业机械标准化技术委员会农机化分技术委员会归口。

本标准起草单位：黑龙江省农业机械工程科学研究院、黑龙江省勃农机械制造有限公司。

本标准主要起草人：孙仕明、肖红、韩宏宇、吴洪声、姜明海、王立军、李金泽。

# 中华人民共和国农业行业标准

## 组合式齿翼垄作犁体技术条件

NY/T 506—2002

### Technical specifications for combined mount planting plough body with tooth wings

#### 1 范围

本标准规定了组合式齿翼垄作犁体的规格与基本尺寸、技术要求、检验规则、标志、包装与贮存。

本标准适用于垄距 75 cm 以内起垄、中耕机械的组合式齿翼垄作犁体。特殊用途的起垄培土部件可参照执行。

#### 2 引用标准

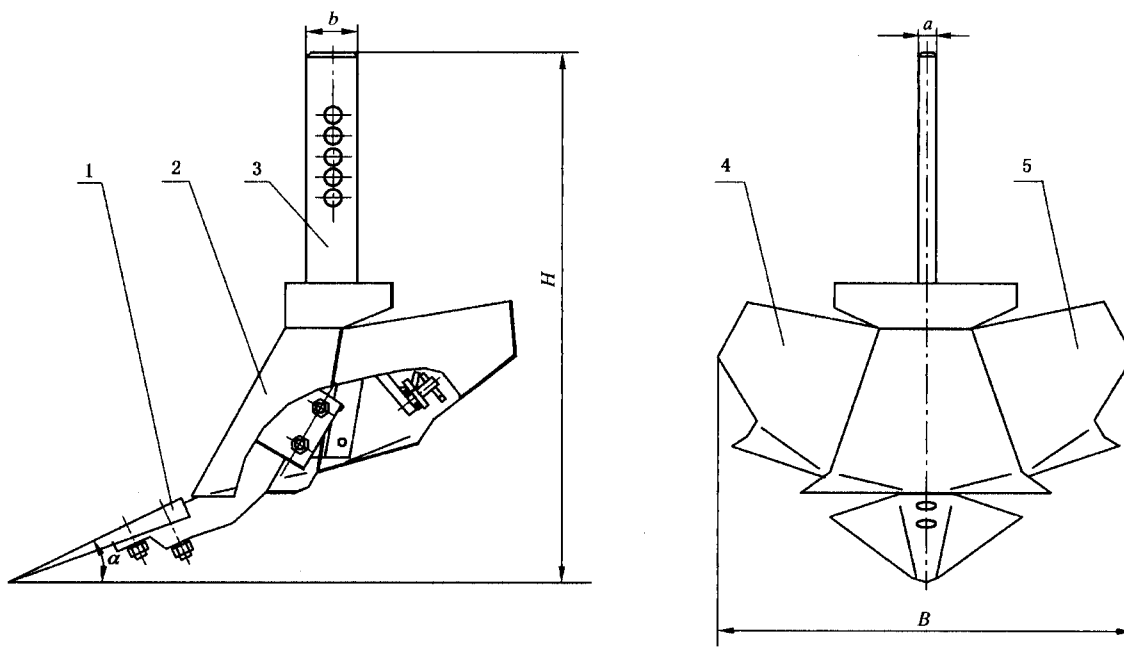
下列标准所包含的条文,通过在本标准中引用而构成为本标准的条文。本标准出版时,所示版本均为有效。所有标准都会被修订,使用本标准的各方应探讨使用下列标准最新版本的可能性。

GB/T 2828—1987 逐批检查计数抽样程序及抽样表(适用于连续批的检查)

JB/T 5673—1991 农林拖拉机及机具涂漆 通用技术条件

#### 3 规格与基本尺寸

3.1 组合式齿翼垄作犁体如图 1,两翼成齿状结构,左、右分土板的张开宽度可调节。



1—锋尖;2—分土壁;3—犁柄;4—右分土板;5—左分土板

图 1 组合式齿翼垄作犁体