



中华人民共和国国家标准

GB/T 15328—94

普通 V 带疲劳试验方法 (无 扭 矩 法)

Classical V-belts—Fatigue test
(non-loading method)

1994-12-22 发布

1995-10-01 实施

国家技术监督局 发布

中华人民共和国国家标准

普通 V 带疲劳试验方法 (无 扭 矩 法)

GB/T 15328—94

Classical V-belts—Fatigue test
(non-loading method)

1 主题内容及适用范围

本标准规定了试验室快速检验工业用普通 V 带疲劳试验方法。

本标准适用于在一般传动中使用的 A 型和 B 型环形普通 V 带(以下简称 V 带),在规定条件下测定带的疲劳寿命。本试验方法不施加扭矩。

2 引用标准

GB/T 11356 普通及窄 V 带传动用带轮 槽形检验

3 试验装置

3.1 疲劳试验机装有两个如图 1 所示的试验用带轮,图 2 为疲劳试验机的示意图。

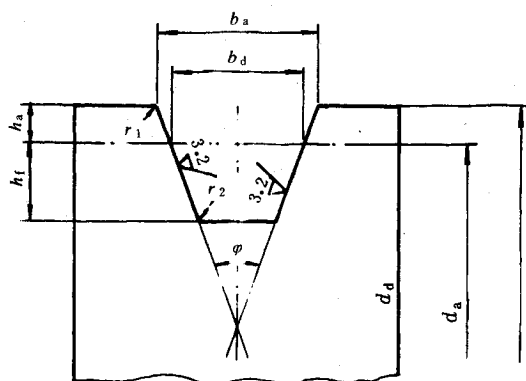


图 1 疲劳试验用带轮

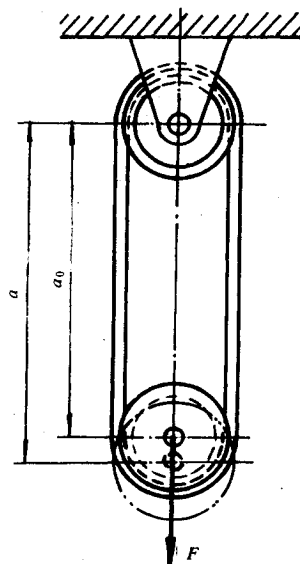


图 2 疲劳试验机

3.2 试验设备包括电动机、主动轮、从动轮、测速仪等必要的装置和仪表。

3.3 试验机应能对 V 带施加规定的张紧力,并能测定试验进行到 V 带断裂所经历的时间。

4 试验带轮

4.1 试验用带轮轮槽的尺寸按表 1 规定,带轮槽形检验按 GB/T 11356 的有关规定进行。

国家技术监督局 1994-12-22 批准

1995-10-01 实施